

**PUR  
IZOLACE**

**IZOLACE NÁDRŽÍ,  
SKLADOVACÍCH  
TANKŮ, POTRUBÍ  
A DUTIN  
LITOU PĚNOU**



**PROFESIONÁLNĚ.  
OD PODLAHY  
PO STŘECHU.**

## PUR IZOLACE® LITÍ

Teplně izolační systémy PUR/PIR (objemová hmotnosti od cca 40 +/- 5 kg/m<sup>3</sup> do cca 80 +/- 5 kg/m<sup>3</sup>) jsou dvou komponentní, polyuretanové, popř. polyisokyanurátové pěny s uzavřenou buněčnou strukturou. Zpracování probíhá vysokotlakým strojním zařízením, které vstříkuje materiál do dutin. Každé aplikaci předchází návrh konstrukce a stanovení technologického postupu pro lití. Systémy a jejich reakční profily jsou voleny s ohledem na vypěňovaný objem, konstrukci objektu, charakter provozu/použití a provozní teploty izolace.

**TEPELNĚ IZOLAČNÍ SYSTÉM PUR**  
pro rozsah pracovních teplot -200 až +110 °C

**TEPELNĚ IZOLAČNÍ SYSTÉM PIR**  
pro rozsah pracovních teplot -60 až +160 °C

### ÚČEL

Teplné a chladové izolace

### POUŽITÍ

Nádrže, skladovací tanky, zásobníky, nadzemní rozvody, potrubní systémy, malosériová výroba odlitků, atd.

### IZOLOVANÉ PRVKY

Nadzemní a podzemní rozvody potrubí  
Armatury a ventily  
Nádrže a skladovací tanky  
Vyplňování dvouplášťových konstrukcí (stěny, podlahy, vyplnění bójí, plováků, pontonů)  
Izolace dutin ve stavbách a lodních trupech

### REALIZACE

„Na místě“ vyškolenými, znalými a zkušenými pracovníky  
Špičkové technologické vybavení Graco | Gusmer

**Aplikace:**  
– litím

## O NÁS

Firma PUR-IZOLACE s. r. o., se sídlem v Litoměřicích vznikla v roce 1991.

Materiály pěnových systémů jsou produkovány převážně v České republice.

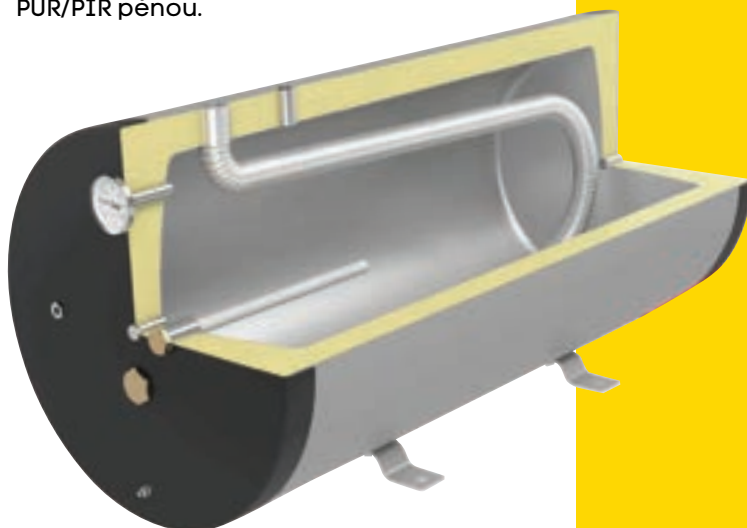
Patříme mezi nejstarší a nejstabilnější výrobce a především zpracovatele všech druhů polyuretanových (PUR) a polyisokyanurátových (PIR) pěn, zpracovávaných na místě nástřikem nebo litím.

V roce 2020 se stala společnost PUR-IZOLACE s. r. o. součástí české skupiny Barvy a laky Hostivař a. s. Spolu s výrobcem UV nátěrů, Denas a. s. patří do stejné skupiny, stejně jako např. Teluria s. r. o..

Máme za sebou více než 3 mil. m<sup>2</sup> izolovaných ploch ve střední a východní Evropě, více jak 10 000 zakázek a přes 6 000 spokojených zákazníků.

## VÍTE, ŽE:

Většina ledniček, mrazniček a bojlerů v domácnosti je ve svém opláštění izolována PUR/PIR pěnou.



## VÝHODY IZOLAČNÍHO SYSTÉMU PUR IZOLACE® LITÍ

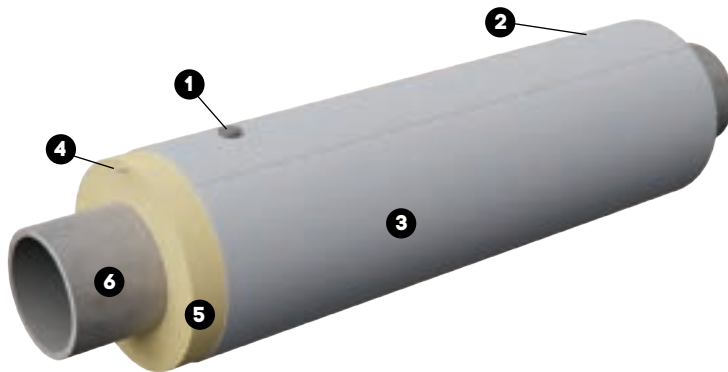
- DOKONALÁ TEPELNÁ IZOLACE BEZ TEPELNÝCH MOSTŮ
- ÚSPORA NÁKLADŮ
  - POŘIZOVACÍ (RYCHLOST REALIZACE)
  - PROVOZNÍ (TEPLO NEBO ELEKTRICKÁ)
- BEZESPARÝ, SAMOKOTVÍCÍ S VÝBORNOU PŘILNAVOSTÍ K RŮZNÝM PODKLADŮM, KTERÝ) DOKONALE ZATĚSNÍ I TVAROVANÉ POVRCHY NEBO KRITICKÉ DETAILY
- VÝZNAMNĚ PŘÍSPÍVÁ KE SNÍŽENÍ ENERGETICKÝCH ZTRÁT NA PRVCÍCH
- ZPEVŇUJE KONSTRUKCI, A POMÁHÁ OMEZOVAT VIBRACE
- VELICE NÍZKÁ HMOTNOST
- CHEMICKÁ ODOLNOST
- RYCHLÁ LOKALIZACE PRASKNUTÉHO POTRUBÍ
- OCHRANA PROTI MECHANICKÉMU POŠKOZENÍ ZAŘÍZENÍ
- MOŽNOST RYCHLÉ OPRAVY
- ZABRAŇUJE VZNIKU PLÍSNÍ, HUB, MIKROBŮ NEBO BAKTERIÍ
- SAMOZHÁŠIVÝ, NEŠÍŘÍ POŽÁR
- ZDRAVOTNÍ NEZÁVADNOST



# IZOLACE NÁDRŽÍ, SKLADOVACÍCH TANKŮ, POTRUBÍ A DUTIN LITOU PĚNOU

## VHODNÁ APLIKACE NA:

Nádrže, skladovací tanky, potrubí a dutiny

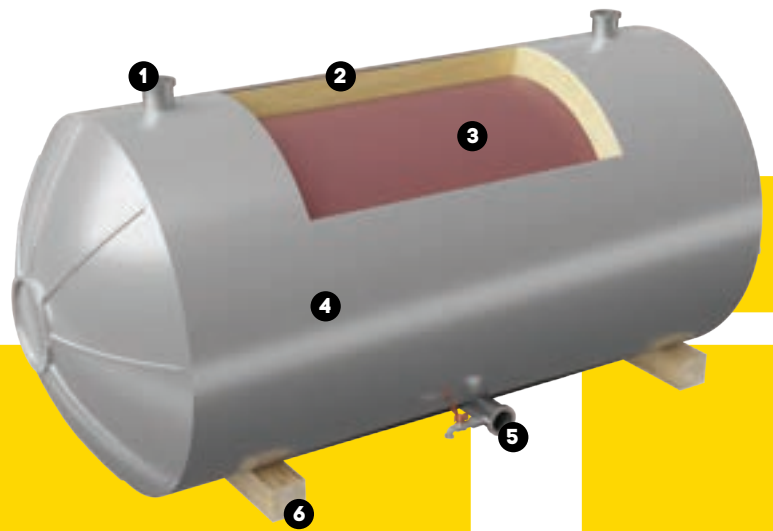


## IZOLACE POTRUBÍ LITÍM PUR/PIR PENY

- 1 Plnicí otvor zaslepený
- 2 Plnicí otvor
- 3 Opláštění potrubí
- 4 Signalizační vodič
- 5 PUR/PIR (licí systém)
- 6 Ocelové potrubí

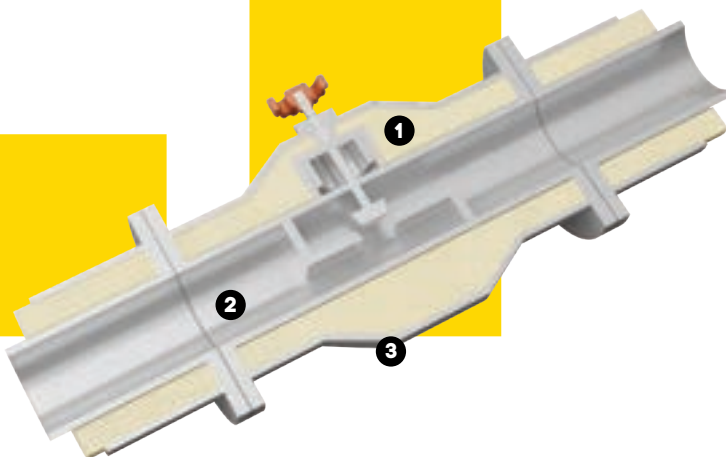
## IZOLACE NÁDRŽÍ LITÍM PUR/PIR PENY

- 1 Příruby
- 2 PUR/PIR (licí systém)
- 3 Vlastní tělo nádrže
- 4 Opláštění nádrže (hladké či profi lované plechy)
- 5 Vypouštěcí ventil
- 6 Nosné prvky



## IZOLACE ARMATUR LITÍM PUR/PIR PENY

- 1 PUR/PIR (licí systém)
- 2 Armatura
- 3 Opláštění



# IZOLACE NÁDRŽÍ, SKLADOVACÍCH TANKŮ, POTRUBÍ A DUTIN LITOU PĚNOU

## REFERENČNÍ REALIZOVANÉ PROJEKTY



Provádění izolace tanku na pivo



Detail izolace – lití PUR pěny  
„za oplechování“



Izolovaný stáček tank  
na pivo



Detail izolace kónusu CKT  
tanku na pivo



Izolace kulového zásobníku



Izolace potrubí – litím PUR  
pěny „plnicími otvory“



Izolace nádrže - lití PUR  
pěny „plnicími otvory“



Detail provádění izolace nádrže –  
lití PUR pěny „plnicími otvory“



Detail provádění izolace nádrže –  
lití PUR pěny „za oplechování“



**Působíme v celé  
České republice  
i na Slovensku.**

---



**Kancelář  
+420 602 461 843**

---



**office@pur.cz  
pur@pur.sk**

---



**www.pur.cz  
www.pur.sk**

---



PUR IZOLACE® LITÍ



REFERENCE